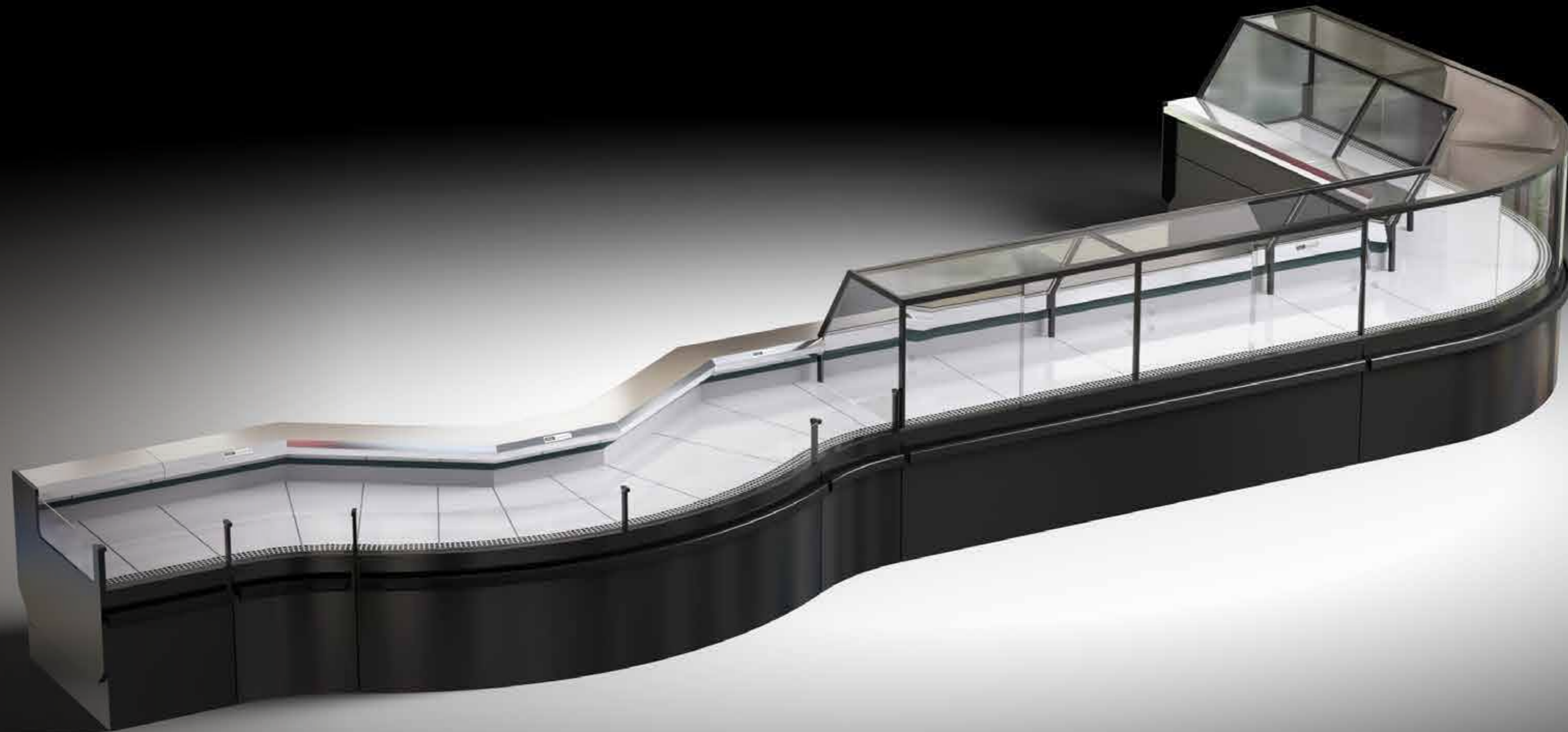


SCU 逸韵系列

系列服务柜

产品特点

- 设计新颖，简约高端；结构紧凑，适合各类商超业态发展趋势
- 敞开，带门等各种柜型自由拼接，扩展陈列灵活度
- 型号齐全，可以拼接成为各种形状；种类丰富，覆盖各种应用场景
- 全新节能设计，能效水平领航业界



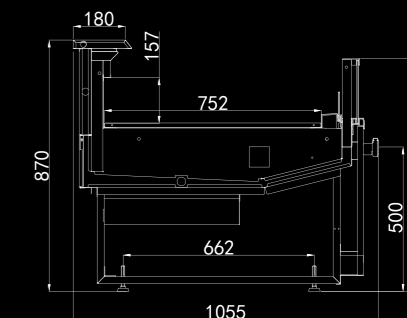
SCU 逸韵系列

敞开式服务柜



技术资料：

系列	标准型号	外形尺寸 (LxWxH)	使用温度 (°C)	有效容积 (m ³)	展示面积 (m ²)	净重 (Kg)
	SCU 063 75 R S	625*1055*870	-1~5	0.070	0.45	85
	SCU 094 75 R S	937*1055*870	-1~5	0.110	0.68	120
	SCU 125 75 R S	1250*1055*870	-1~5	0.148	0.90	155
	SCU 188 75 R S	1875*1055*870	-1~5	0.221	1.35	230
敞开式服务柜	SCU 250 75 R S	2500*1055*870	-1~5	0.295	1.80	305
	SCU 375 75 R S	3750*1055*870	-1~5	0.443	2.70	460
	SCU EC90 75 R S	1650*1650*870	3~8	0.195	1.24	310
	SCU IC45 75 R S	1232*1171*870	3~8	0.111	0.71	155
	SCU EC45 75 R S	1230*1172*870	3~8	0.099	0.62	160



产品特点

- 平时式前装饰板，简约高端，方便客户二次装修
- 不锈钢保护杠、铝合金保护杠可选
- 前玻璃和回风玻璃有效固定，保证拼接效果
- 外角柜大尺寸设计，便于客户的布局，与内角柜尺寸形成完美“S”型

* 所有对比基于上一代产品性能。