

# SCU 逸韵系列

## 双层服务柜

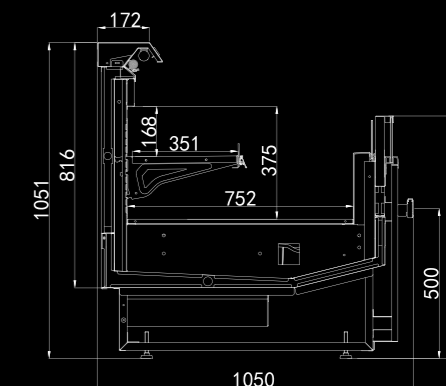


### 技术资料：

系列	标准型号	外形尺寸 (LxWxH)	使用温度 (°C)	有效容积 (m <sup>3</sup> )	展示面积 (m <sup>2</sup> )	净重 (Kg)
双层服务柜	SCU 063 75 R S DS	625*1055*1050	-1~5	0.100	0.49	95
	SCU 094 75 R S DS	937*1055*1050	-1~5	0.150	0.74	125
	SCU 125 75 R S DS	1250*1055*1050	-1~5	0.200	0.98	170
	SCU 188 75 R S DS	1875*1055*1050	-1~5	0.300	1.47	255
	SCU 250 75 R S DS	2500*1055*1050	-1~5	0.410	1.97	340
	SCU 375 75 R S DS	3750*1055*1050	-1~5	0.610	2.95	510
	SCU EC90 75 R S DS	1650*1650*1050	3~8	0.260	1.28	350
	SCU IC45 75 R S DS	1232*1171*1050	3~8	0.130	0.68	160
	SCU EC45 75 R S DS	1230*1172*1050	3~8	0.125	0.66	170

### 产品特点

- 柜内前部大深度，深度 218mm
- 标配一体化节能灯及夜帘
- 标配分体式控制器放置案板上，方便客户查看温度、调节参数



\* 所有对比基于上一代产品性能。