

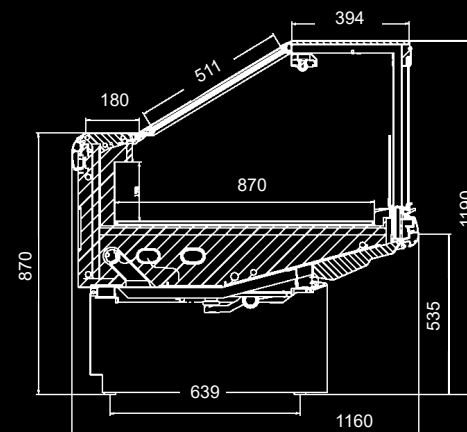
# Danaos

## 直角服务柜



### 技术资料：

系列	型号	标准型号	外形尺寸 (LxWxH)	使用温度 (°C) 带加热管 / 无加热管	有效容积 (m <sup>3</sup> )	展示面积 (m <sup>2</sup> )	净重 (Kg)
开启式 - 带化霜加热管	Danaos 125 87 R/P G M		1250/1350*1160*1190	-2~5/-1~5	0.19	0.94/1.04	185/210
	Danaos 188 87 R/P G/X M		1875/1975*1160*1190	-2~5/-1~5	0.28	1.40/1.50	250/280
	Danaos 250 87 R/P G/X M		2500/2600*1160*1190	-2~5/-1~5	0.38	1.88/1.98	325/360
	Danaos 375 87 R/P G M		3750/3850*1160*1190	-2~5/-1~5	0.57	2.83/2.93	385/430
分体式 / 整机	敞开式 - 带化霜加热管 / 开启式	Danaos 063 87 R S M	625* 1160*880	-2~5/-1~5	0.10	0.53	73
		Danaos 094 87 R S M	937* 1160*880	-2~5/-1~5	0.14	0.79	103
	推拉门 - 带化霜加热管 / 敞开式	Danaos 125 87 R/P S M	1250/1350*1160*880	-2~5/-1~5	0.19	1.07/1.17	145/170
		Danaos 188 87 R/P S/X M	1875/1975*1160*880	-2~5/-1~5	0.28	1.60/1.70	205/235
		Danaos 250 87 R/P S/X M	2500/2600*1160*880	-2~5/-1~5	0.38	2.15/2.25	275/310
		Danaos 375 87 R/P S M	3750/3850*1160*880	-2~5/-1~5	0.57	3.22/3.32	325/370
热柜	干热	Danaos 125 72 R T M	1250*1020*1165	-2~5/-1~5	0.16	0.65	165
		Danaos 188 72 R T M	1875*1020*1165	-2~5/-1~5	0.24	0.97	230
	水热	Danaos 250 72 R T M	2500*1020*1165	-2~5/-1~5	0.32	1.32	295
		Danaos 125 87 R D	1250*1160*1190	≥ 60	0.19	1.05	135
	水热	Danaos 188 87 R D	1875*1160*1190	≥ 60	0.28	1.40	230
		Danaos 250 87 R D	2500*1160*1190	≥ 60	0.38	1.88	285
		Danaos 125 87 R W	1250*1160*1190	≥ 60	/	/	185
		Danaos 188 87 R W	1875*1160*1190	≥ 60	/	/	250
	Danaos 250 87 R W	2500*1160*1190	≥ 60	/	/	325	



直角服务柜

### 产品特点

- 产品阵容齐全，适应各类店型布置
- 现代外观，突出展品展示
- 箱体一体成型，抗压强度大，保温性能好
- 温度优化，适应各类日配及肉类食品储存
- 更大的内部容积，单位占地面积存货量增大
- 直角玻璃设计，展示面积增大
- 挤压式多层风幕、顶置式设计，可多层食品摆放，更多的储存量

\* 所有对比基于上一代产品性能。