

# Danaos

圆弧角柜 / 直冷生鲜冰台



技术资料：

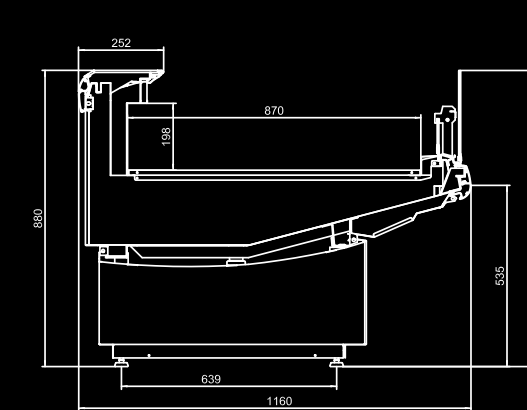
系列	标准型号	外形尺寸 (LxWxH)	使用温度 (°C)	有效容积 (m³)	展示面积 (m²)	净重 (Kg)
角柜	Danaos EC45 87 R S	1139*1296*880	3~8	0.66	0.12	80
	Danaos IC45 87 R S	1390*1360*880	3~8	0.95	0.17	100
	Danaos EC45 87 R G	1139*1296*1190	3~8	0.66	0.12	105
	Danaos IC45 87 R G	1390*1360*1190	3~8	0.95	0.17	135
	Danaos EC90 87 R S	1612*1612*880	3~8	1.32	0.24	160
	Danaos EC90 87 R G	1612*1612*1190	3~8	1.32	0.24	210

技术资料：

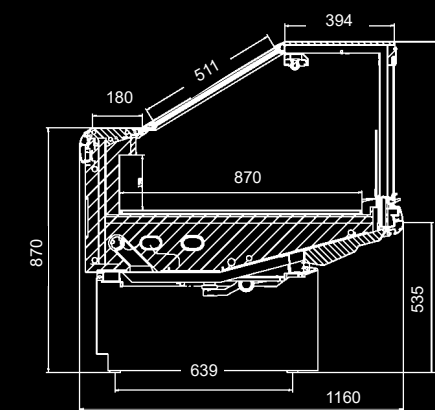
系列	型号	标准型号	外形尺寸 (LxWxH)	使用温度 (°C)	有效容积 (m³)	展示面积 (m²)	净重 (Kg)
直冷生鲜冰台	分体	Danaos 188 87 R I	1875*1160*880	S(≤ -2)	0.28	1.60	205
		Danaos 250 87 R I	2500*1160*880	S(≤ -2)	0.38	2.15	275
		Danaos EC90 87 R I	1612*1612*880	S(≤ -2)	0.24	1.32	180
	整机	Danaos 188 87 P I	1875*1160*880	S(≤ -2)	0.28	1.70	235
		Danaos 250 87 P I	2500*1160*880	S(≤ -2)	0.38	2.25	310

## 产品特点

- 高效直冷冰台，利于冰鲜保鲜
- 不锈钢倾斜冰盒及侧板，美观实用且经久耐用
- 减少制冰用量，更节能环保
- 减少地面积水及人工清洁，更干净清洁



圆弧角柜



直冷生鲜冰台

\* 所有对比基于上一代产品性能。