

SN

窄型曲面服务柜

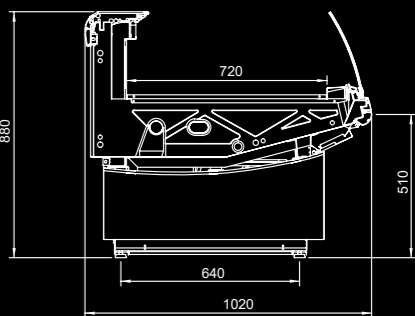
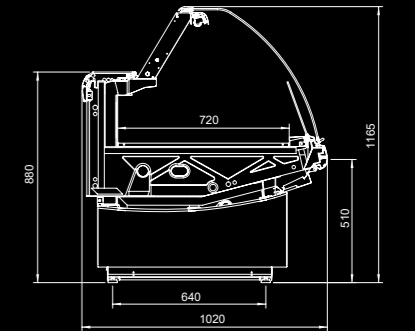


产品特点

- 1m 宽窄型柜体设计, 占地面积更小、店面平效更高
- 外观现代、时尚, 突出货品展示
- 客户取货快捷、方便, 购物视线俱佳
- 顶置风幕设计, 更大的储存空间
- 单位面积货存量更大
- 食品温度稳定、保鲜
- 箱体一体成型, 抗压强度大, 保温性能好

技术资料:

系列	型号	标准型号	外形尺寸 (LxWxH)	使用温度 (°C)	有效容积 (m³)	展示面积 (m²)	净重 (Kg)
开启式 - 带化霜加热管	SN 125 72 R G M	1250*1020*1165	1250*1020*1165	-2~-5/-1~-5	0.16	0.68	175
	SN 188 72 R G M	1875*1020*1165	1875*1020*1165	-2~-5/-1~-5	0.24	1.02	240
	SN 250 72 R G M	2500*1020*1165	2500*1020*1165	-2~-5/-1~-5	0.32	1.37	305
开启式 - 带化霜加热管	SN 375 72 R G M	3750*1020*1165	3750*1020*1165	-2~-5/-1~-5	0.47	2.05	365
	SN 125 72 R S M	1250*1020*880	1250*1020*880	-2~-5/-1~-5	0.16	0.94	140
	SN 188 72 R S M	1875*1020*880	1875*1020*880	-2~-5/-1~-5	0.24	1.40	200
开启式 - 带化霜加热管	SN 250 72 R S M	2500*1020*880	2500*1020*880	-2~-5/-1~-5	0.32	1.87	265
	SN 375 72 R S M	3750*1020*880	3750*1020*880	-2~-5/-1~-5	0.47	2.81	315
	SN 125 72 R T M	1250*1020*1165	1250*1020*1165	-2~-5/-1~-5	0.16	0.56	175
开启式 - 带化霜加热管	SN 188 72 R T M	1875*1020*1165	1875*1020*1165	-2~-5/-1~-5	0.24	0.77	240
	SN 250 72 R T M	2500*1020*1165	2500*1020*1165	-2~-5/-1~-5	0.32	1.03	305
	SN 375 72 R T M	3750*1020*1165	3750*1020*1165	-2~-5/-1~-5	0.47	1.55	365
分体	SN EC45 72 R G	1300*1249*1165	1300*1249*1165	3~8	0.14	0.77	180
	SN EC90 72 R G	1530*1530*1165	1530*1530*1165	3~8	0.21	1.22	210
	SN IC45 72 R G	1520*1342*1165	1520*1342*1165	3~8	0.17	0.96	170
	SN EC45 72 R S	1300*1249*880	1300*1249*880	3~8	0.14	0.77	155
	SN EC90 72 R S	1530*1530*880	1530*1530*880	3~8	0.21	1.22	175
	SN IC45 72 R S	1520*1342*880	1520*1342*880	3~8	0.17	0.96	145
热柜 - 干热	SN 125 72 R D	1250*1020*1165	1250*1020*1165	≥ 60	0.16	0.68	165
	SN 188 72 R D	1875*1020*1165	1875*1020*1165	≥ 60	0.24	1.00	225
	SN 250 72 R D	2500*1020*1165	2500*1020*1165	≥ 60	0.32	1.37	285
热柜 - 水热	SN 125 72 R W	1250*1020*1165	1250*1020*1165	≥ 60	/	/	175
	SN 188 72 R W	1875*1020*1165	1875*1020*1165	≥ 60	/	/	240
	SN 250 72 R W	2500*1020*1165	2500*1020*1165	≥ 60	/	/	305
开启式	SN 125 72 P G M	1350*1020*1165	1350*1020*1165	-2~-5/-1~-5	0.16	0.77	200
	SN 188 72 P G M	1975*1020*1165	1975*1020*1165	-2~-5/-1~-5	0.24	1.11	270
	SN 250 72 P G M	2600*1020*1165	2600*1020*1165	-2~-5/-1~-5	0.32	1.46	340
	SN 375 72 P G M	3850*1020*1165	3850*1020*1165	-2~-5/-1~-5	0.47	2.14	410
整机	SN 125 72 P S M	1350*1020*880	1350*1020*880	-2~-5/-1~-5	0.16	1.03	165
	SN 188 72 P S M	1975*1020*880	1975*1020*880	-2~-5/-1~-5	0.24	1.49	230
	SN 250 72 P S M	2600*1020*880	2600*1020*880	-2~-5/-1~-5	0.32	1.96	300
整机	SN 375 72 P S M	3850*1020*880	3850*1020*880	-2~-5/-1~-5	0.47	2.90	360
	SN 125 72 P T M	1350*1020*1165	1350*1020*1165	-2~-5/-1~-5	0.16	0.68	200
整机	SN 188 72 P T M	1975*1020*1165	1975*1020*1165	-2~-5/-1~-5	0.24	0.89	270



* 所有对比基于上一代产品性能。