

品泰系列 低温涡旋定频冷凝机组



型号：2~5HP
蒸发温度：-30~-15°C
可选制冷剂：R404A



型号：6~7HP
蒸发温度：-30~-15°C
可选制冷剂：R404A



型号：9~16HP
蒸发温度：-45~-15°C
可选制冷剂：R404A

客户价值

- 压缩冷凝一体机，安装便捷、灵活，无需机房，省时省投资
- 采用涡旋压机喷液应用，重量轻、振动小、低噪音，告别噪音投诉烦恼
- PCB 板智能控制，高能效比，更低的店面运行成本
- 大冷量冷凝盘管设计，可适用 48°C 的环温应用，另外提供 -30°C 环温应用选项，以满足各种客户需求
- 自带 485 通讯接口，可选远程监控

产品特点

- 采用知名品牌低温涡旋压缩机，高可靠性，高能效比，低噪音
- 风机转速无级线性调节（可控硅），系统波动小，与负荷需求完美匹配
- PCB 板控制，冷量输出随负荷需求自动调节，故障代码一览无余，方便维护及故障诊断
- 具有网络连接、远程控制功能
- 过冷盘管设计，提高能效，且使机组在高环温（43°C）极端工况，运行表现良好
- 低温喷液应用，确保极端环温下机组运行可靠性，各参数在稳定温和区间

* 所有对比基于上一代产品性能。

应用场景



中小型冷库
带中小型低温冷库的酒店冷库、连锁餐饮店、前置仓、食品储藏冷库

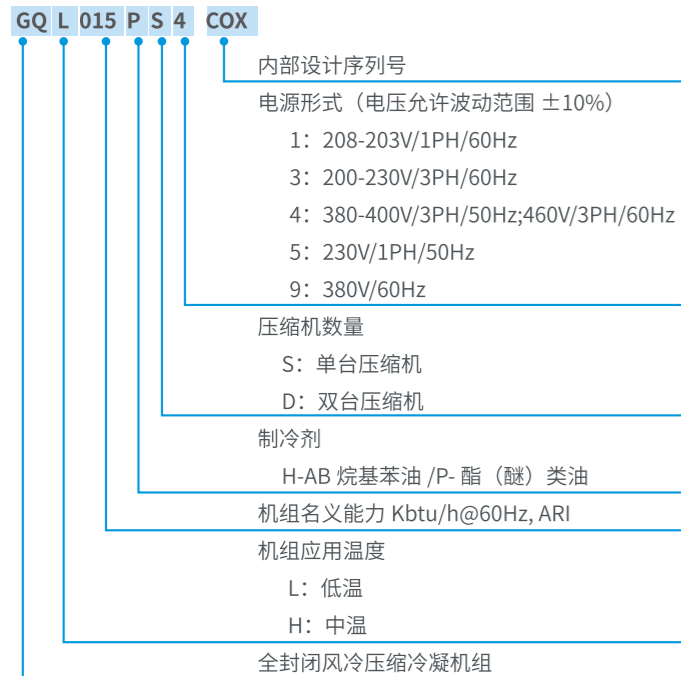
室温: -35°C ~ +5°C

* 管路压降也需要考虑进去



标超
蒸发温度高于 -30°C 的远置冷冻柜 *
适用型号: AGDF

命名方式



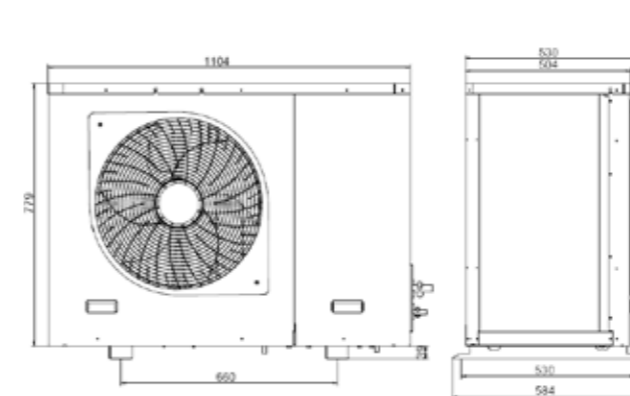
基本参数表

	GQL	GQL015PS4 COX	GQL018PS4 COX	GQL021PS4 COX	GQL015PS4 COX	GQL018PS4 COX	GQL021PS4 COX
制冷剂	R404A						
壳体规格		M3	M3	M3	M3	M4	M4
R404A	名义制冷量 kW	2.28	2.67	3.47	4.39	6.09	7.01
	名义输入功率 kW	1.69	2.04	2.47	2.88	3.85	4.33
COP		1.35	1.31	1.40	1.52	1.58	1.62
压缩机	数量	1	1	1	1	1	1
	型号	ZSI06KQET	ZSI09KQET	ZSI11KQET	ZSI14KQET	ZSI18KQET	ZSI21KQET
曲轴箱加热带	数量 x 功率 W	1x65	1x65	1x65	1x65	1x75	1x75
	名义功率 HP	1x2	1x3	1x4	1x5	1x6	1x7
噪音	dB(A)(2)	53	53	56	56	60	60
风扇电机	数量 x 直径 mm	1xØ500	1xØ500	1xØ500	1xØ500	2xØ500	2xØ500
	风量 m³/h	4043	4043	4043	4043	7060	7060
总电流	风机额定电流 A	0.6	0.6	0.6	0.6	1.2	1.2
	压缩机启动电流 A	34.8	34.8	47	47	67	90.5
	压缩机最大持续电流 A	5.7	6.7	7.5	9.2	13.2	14.6
过流保护出厂设定 A		6	7	10	11	13	16
储液器容积 L		6	6	6	6	8	8
冷冻机油		RL 32-3MAF/RL 32H					
压机注油 L		0.74	0.74	1.36	1.36	1.89	1.89
接口尺寸	回气 inch	5/8"	5/8"	3/4"	3/4"	3/4"	3/4"
	供液 inch	1/2"	1/2"	1/2"	1/2"	1/2"	1/2"
尺寸	mm	1104X504X818				1064×448×1358	
重量	kg	99.2	99.2	103.2	110.9	140	142.3

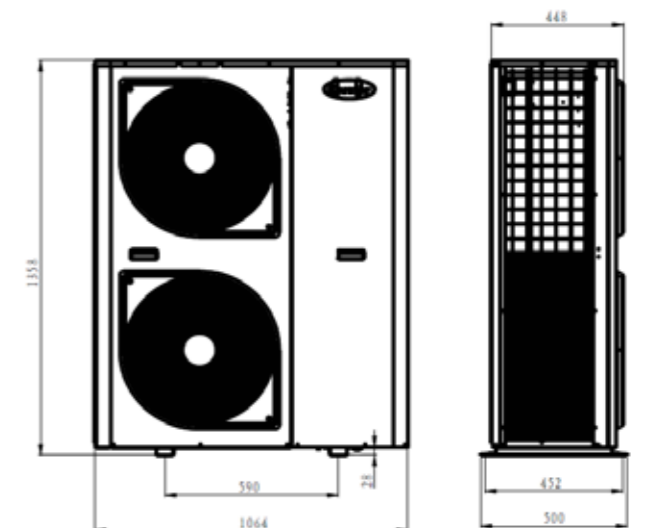
(1) 名义制冷量与名义功率测试条件: 国标低温工况
饱和吸气温度 -23°C, 环境温度 32°C, 回气温度 5°C.

(2) 噪音测量标准 :Db(A)@1m, 不同的运行环境可能导致不同的噪音值, 由于墙面声音反射等导致安装现场的测量值与名义值不同, 距离引起的声音衰减仅仅是理论性的, 声音反射和共振都会改变测量结果, 包括总噪音和频率。

M3



M4



变工况参数

-30°C 饱和吸气温度

GQL	环境温度							
	27°C		32°C		38°C		43°C	
	Q (kW)	P (kW)	Q (kW)	P (kW)	Q (kW)	P (kW)	Q (kW)	P (kW)
006PS4COX	1.84	1.49	1.67	1.61	1.46	1.76	1.18	2.06
009PS4COX	2.35	1.80	1.79	1.91	1.81	2.17	1.59	2.43
011PS4COX	2.84	2.13	2.59	2.33	2.39	2.64	2.20	2.99
015PS4COX	3.83	2.50	3.51	2.79	3.06	2.99	2.73	3.48
018PS4COX	5.11	3.22	4.75	3.59	4.25	4.13	3.79	4.60
021PS4COX	5.64	3.66	5.27	3.96	4.66	4.35	4.26	4.89

-25°C 饱和吸气温度

GQL	环境温度							
	27°C		32°C		38°C		43°C	
	Q (kW)	P (kW)	Q (kW)	P (kW)	Q (kW)	P (kW)	Q (kW)	P (kW)
006PS4COX	2.24	1.53	2.10	1.67	1.87	1.75	1.46	2.08
009PS4COX	2.79	1.86	2.43	1.91	2.24	2.26	1.99	2.48
011PS4COX	3.59	2.11	3.21	2.44	2.88	2.69	2.53	3.02
015PS4COX	4.55	2.58	4.17	2.86	3.70	3.12	3.28	3.59
018PS4COX	6.17	3.42	5.79	3.84	5.07	4.18	4.52	4.64
021PS4COX	6.67	3.86	6.51	4.23	5.62	4.56	5.25	5.03

-20°C 饱和吸气温度

GQL	环境温度							
	27°C		32°C		38°C		43°C	
	Q (kW)	P (kW)	Q (kW)	P (kW)	Q (kW)	P (kW)	Q (kW)	P (kW)
006PS4COX	2.75	1.59	2.57	1.61	2.19	1.81	1.80	2.11
009PS4COX	3.41	1.94	2.97	2.07	2.77	2.35	2.42	2.57
011PS4COX	4.32	2.22	4.02	2.51	3.59	2.81	3.15	3.07
015PS4COX	5.59	2.77	5.21	3.13	4.48	3.32	4.13	3.73
018PS4COX	7.37	3.73	6.84	4.03	6.17	4.41	5.57	4.89
021PS4COX	8.10	4.12	7.76	4.47	6.82	4.85	6.37	5.30

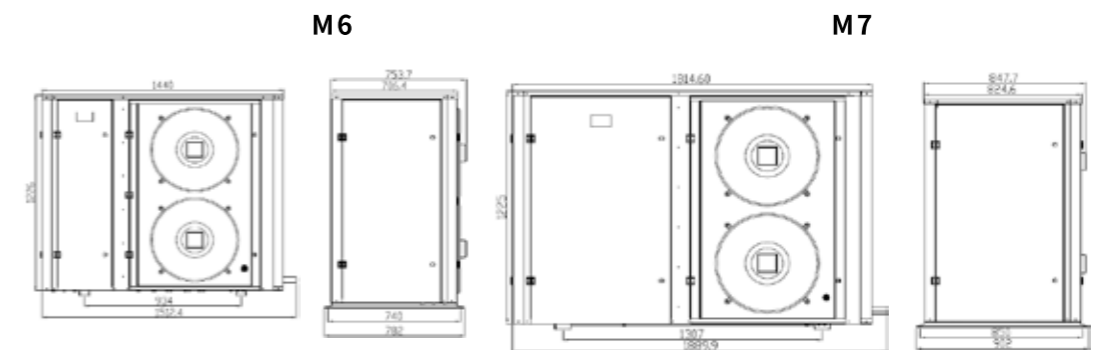
-15°C 饱和吸气温度

GQL	环境温度							
	27°C		32°C		38°C		43°C	
	Q (kW)	P (kW)	Q (kW)	P (kW)	Q (kW)	P (kW)	Q (kW)	P (kW)
006PS4COX	3.37	1.63	2.99	1.75	2.55	1.85	2.24	2.15
009PS4COX	4.07	2.00	3.58	2.18	3.25	2.45	2.91	2.67
011PS4COX	5.10	2.32	4.78	2.47	4.16	2.93	3.84	3.17
015PS4COX	6.47	2.93	6.25	3.33	5.34	3.51	4.96	3.96
018PS4COX	8.85	3.99	8.11	4.30	7.31	4.71	6.72	5.12
021PS4COX	9.95	4.45	9.08	4.74	8.10	5.16	7.80	5.64

说明：变工况数据基于国标 GB/T21363 要求，回气温度 5°C。
对于低温涡旋定频低温专用 CDU，产品型号覆盖 2hp~7hp；产品代码为 COL；
除应用环境温度区间外，其他参数（性能，尺寸）均与常规机组相同。

低温定频机组技术参数 (>7HP) 380V/3PH/50Hz

GQL		GQL036PS4 COX	GQL050PS4 COX	GQL072PS4 COX	
匹数		9	12	16	
制冷剂		R404A			
壳体规格		M6	M6	M7	
R404A	名义制冷量 (1)	kW	10.97	15.12	20.60
	名义输入功率 (1)	kW	5.77	7.81	11.16
COP		1.90	1.94	1.85	
压缩机	数量	1	1	2	
	型号	ZFI36KQE	ZFI50KQE	ZFI36KQE	
	名义功率	HP	1x8	1x10	1x4
曲轴箱加热带	数量 X 功率	W	1x75	190	2x75
噪音	dB(A)	(2)			
风扇电机	数量 x 直径	mm	1xØ500	1xØ500	1xØ500
	风量	m³/h	10540	10540	10540
总电流	风机额定电流	A	2x0.7	2x0.7	2x0.7
	压缩机启动电流	A	1x102	1x100	2x102
	压缩机运行电流	A	1x16	1x25	2x16
过流保护出厂设定	A	16	25	16x2	
储液器容积	L	8	14	19	
冷冻机油		RL 32-3MAF/RL 32H			
压机注油	L	0.74	0.74	1.36	
接口尺寸	回气	inch	7/8"	1-3/8"	1-3/8"
	供液	inch	5/8"	5/8"	5/8"
尺寸		1525X754X1257		1870X873X1257	
重量	kg	225	249	323	



- (1) 名义制冷量与名义功率测试条件：国标中温工况饱和吸气温度 -23°C，环境温度 32°C，回气温度 5°C。
(2) 噪音测量标准：Db(A)@1m，不同的运行环境可能导致不同的噪音值，由于墙面声音反射等导致安装现场的测量值与名义值不同，距离引起的声音衰减仅仅是理论性的，声音反射和共振都会改变测量结果，包括总噪音和频率。

低温定频机组选型表 (>7HP) 380V/3PH/50Hz

	R404A	环境温度									
		27 °C		32 °C		38 °C		43 °C		48 °C	
	GQL	Q(kW)	P (kW)	Q(kW)	P (kW)	Q(kW)	P (kW)	Q(kW)	P (kW)	Q(kW)	P (kW)
饱和吸 气温度 -40 °C	GQL036PS4COX	5.82	4.07	5.63	4.45	5.44	5.11	5.17	5.91	4.87	6.36
	GQL050PS4COX	8.40	5.61	8.06	6.32	7.53	6.95	7.11	8.43	6.18	9.31
	GQL072PS4COX	10.98	7.54	10.71	8.36	10.81	9.94	11.53	11.09	9.08	9.96
饱和吸 气温度 -35 °C	GQL036PS4COX	7.17	4.38	7.06	4.85	6.55	5.31	6.37	5.99	5.93	6.77
	GQL050PS4COX	9.99	5.95	9.76	6.62	9.36	7.50	7.98	8.98	7.59	9.61
	GQL072PS4COX	13.55	8.32	13.27	9.13	12.94	10.24	11.88	11.38	10.83	12.74
饱和吸 气温度 -30 °C	GQL036PS4COX	8.63	4.72	8.47	5.16	7.96	5.72	7.69	6.28	7.27	7.09
	GQL050PS4COX	12.00	6.35	11.57	7.11	10.38	9.05	9.71	9.47	9.47	10.00
	GQL072PS4COX	16.49	9.15	16.22	9.89	15.10	10.81	15.11	11.94	13.67	13.69
饱和吸 气温度 -25 °C	GQL036PS4COX	10.34	5.07	10.17	5.58	9.98	6.21	9.11	6.74	8.67	7.51
	GQL050PS4COX	14.21	6.93	14.04	7.59	11.91	9.83	11.96	9.91	11.32	10.46
	GQL072PS4COX	19.85	9.99	19.41	10.60	18.89	11.33	17.34	12.66	17.37	14.12
饱和吸 气温度 -20 °C	GQL036PS4COX	12.62	5.43	12.45	5.88	11.79	6.59	10.62	7.24	10.34	8.01
	GQL050PS4COX	16.89	7.61	16.83	8.15	14.20	10.45	14.20	10.19	13.50	11.16
	GQL072PS4COX	23.70	10.58	23.44	11.21	20.99	12.83	21.56	14.15	19.27	15.23
饱和吸 气温度 -15 °C	GQL036PS4COX	14.53	5.73	13.96	6.28	13.70	7.02	12.83	7.85	/	/
	GQL050PS4COX	19.52	8.27	19.28	9.05	18.03	9.91	16.61	10.83	15.61	11.77
	GQL072PS4COX	27.35	10.73	26.77	12.37	25.68	13.24	28.97	14.43	/	/
饱和吸 气温度 -10 °C	GQL036PS4COX	17.37	6.08	16.21	6.64	15.53	7.60	14.90	8.74	/	/
	GQL050PS4COX	23.14	9.10	21.84	9.60	20.70	10.34	19.04	11.56	18.35	12.46
	GQL072PS4COX	33.97	10.88	31.98	13.77	30.92	14.75	28.75	16.02	/	/

说明：变工况数据基于国标 GB/T 21363 要求，回气温度 5C。