

# 酷悦系列冷风机



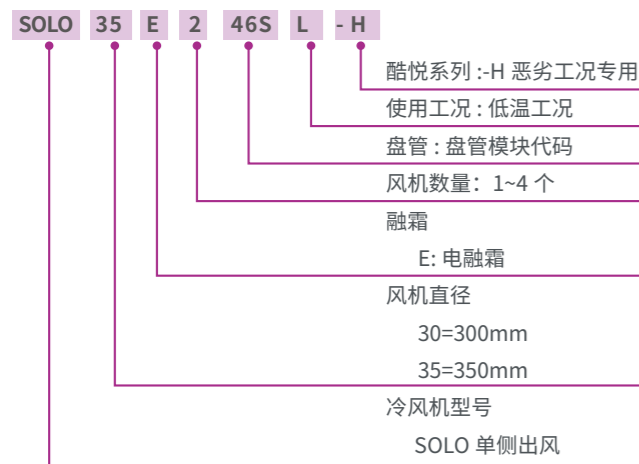
## 客户价值

- 适应开门频繁，湿度、温度条件恶劣的应用场所需求
- 翅片结霜更少，融霜效率更高
- 使用寿命更长，减少维护费用

## 适用工况

- 开关门频繁或长期不关门的冷冻库
- 地处南方潮湿环境和环境湿度高的地下室等场合；
- 冷冻库库板利旧的改造店；
- 因空间限制需靠近门口安装

## 命名规则



## 产品特点

- 增加风圈加热带，避免风圈结冰，保证电机正常运转
- 优化换热器翅间距设计，改善结霜，保证换热器性能
- 翅片材质应用亲水铝箔，有效减少霜层积聚
- 独特标识设计，与传统型号冷风机进行区分

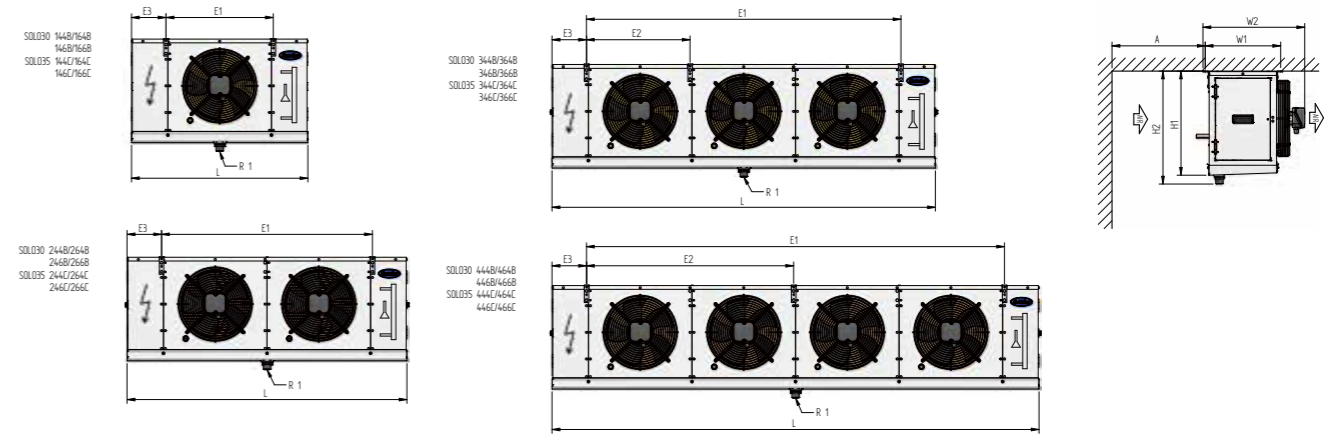


普通冷风机



酷悦冷风机

## SOLO 系列尺寸



## 性能参数

类型	型号						制冷量 R404A		连接				风机 50 Hz					
	风机尺寸 (厘米)	电机个数	盘管排数	翅片间距	盘管编码	恶劣工况	SC3		SC3									
							换热温差为 7K	蒸发温度 -25 °C	管道内容积	换热面积	风量	射程	声压	入口尺寸	出口尺寸	转速	输入功率	输入电流
kW	dm <sup>3</sup>	m <sup>2</sup>	m <sup>3</sup> /h	m	dB(A)	inch	inch	min <sup>-1</sup>	W	A	V							
SOLO	30	1	4	9	F	-H	1.26	2	3.8	1565	9	57	1/2"	5/8"	1367	85	0.4	230V-1
SOLO	30	2	4	9	F	-H	2.57	3.9	8.3	3128	10	60	1/2"	5/8"	1367	170	0.8	230V-1
SOLO	35	1	4	9	S	-H	1.76	2.5	5	2683	12	63	1/2"	5/8"	1337	163	0.8	230V-1
SOLO	35	1	6	9	S	-H	2.30	3.8	7.5	2562	11	63	1/2"	5/8"	1320	163	0.8	230V-1
SOLO	35	2	4	9	S	-H	3.41	4.8	10	5366	14	66	1/2"	7/8"	1337	326	1.6	230V-1
SOLO	35	2	6	9	S	-H	4.65	7.2	15	5124	13	66	1/2"	7/8"	1320	326	1.6	230V-1
SOLO	35	3	4	9	S	-H	5.26	7.2	16	8048	15	68	5/8"	1 1/8"	1337	489	2.4	230V-1
SOLO	35	3	6	9	S	-H	6.96	11	23	7687	14	68	5/8"	1 1/8"	1320	489	2.4	230V-1
SOLO	35	4	4	9	S	-H	7.13	9.5	21	10731	16	69	5/8"	1 1/8"	1337	652	3.2	230V-1
SOLO	35	4	6	9	S	-H	9.30	14	32	10249	15	69	5/8"	1 1/8"	1320	652	3.2	230V-1

型号	外型尺寸									电融霜			重量	
	L	W1	W2	H1	H2	E1	E2	E3	A	230V-1			净重	
	mm	mm	mm	mm	mm	mm	mm	mm	mm	盘管	接水盘	加热带	全部	P
										W	W	W	kW	kg
SOLO30E149FL-H	790	340	460	470	510	485	-	155	420	750	300	128	1.18	31
SOLO30E249FL-H	1265	340	460	470	510	950	-	155	420	2100	500	256	2.86	34
SOLO35E149SL-H	840	340	460	520	560	535	-	155	420	1500	350	110	1.96	30
SOLO35E169SL-H	840	340	460	520	560	535	-	155	420	1500	350	110	1.96	32
SOLO35E249SL-H	1365	340	460	520	560	1050	-	155	420	2250	550	220	3.02	50
SOLO35E269SL-H	1365	340	460	520	560	1050	-	155	420	2250	550	220	3.02	55
SOLO35E349SL-H	1880	340	460	520	560	1570	520	155	420	3150	750	330	4.23	67
SOLO35E369SL-H	1880	340	460	520	560	1570	520	155	420	3150	750	330	4.23	78
SOLO35E449SL-H	2395	340	460	520	560	2085	1035	155	420	4200	950	440	5.59	88
SOLO35E469SL-H	2395	340	460	520	560	2085	1035	155	420	4200	950	440	5.59	100